

PS10

PROIETTORE DI SUONO UNIDIREZIONALE



- WATERPROOF IP65
- IDEALE PER INTERNI ED ESTERNI
- POTENZA 10W @100V
- CABINET IN ALLUMINIO
- CERTIFICATO EN54-24

PANORAMICA:

Il proiettore di suono unidirezionale PS10 è stato concepito per l'installazione in ambienti sia interni che esterni. Grazie al suo grado di protezione IP65 e la costruzione completamente metallica non teme le situazioni ambientali più difficili.

Viene fornito con un cavo multipolare già intestato lungo circa 50cm.

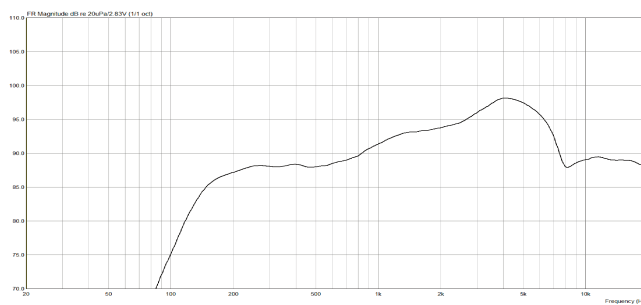
Può essere facilmente installato a parete o a soffitto grazie alla staffa in alluminio verniciato in dotazione.

Dispone di quattro potenze selezionabili: 1.25/2.5/5/10W@100V.

CARATTERISTICHE:

- Dimensioni: 150x151x156 mm
- Peso: 2.2 kg
- Risposta in frequenza: 200 :19000 Hz
- Sensibilità(1W/1mt): 92 dB
- SPL max @10W: 101dB
- Potenza nominale 100V: 1.25/2.5/5/10W
- Impedenza nominale: 8.8k/4.4k/2.2k/1.1k Ohm
- Potenza massima 20W
- RNP: >= 100h
- Tensione nominale di lavoro: 100V
- Protezione IP: 65
- Materiale: Alluminio verniciato

RISPOSTA IN FREQUENZA:



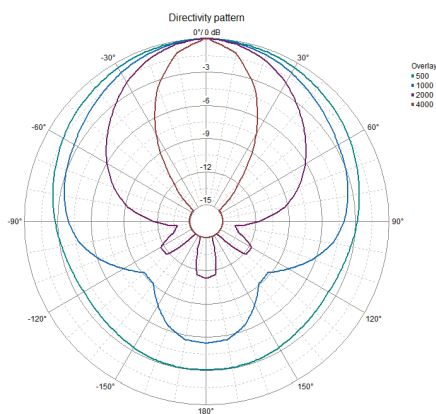
INSTALLAZIONE E CABLAGGIO:

Per la corretta installazione del diffusore fissare a muro o a soffitto la staffa a "C" in dotazione attraverso i fori (d=7mm). Fissare le viti della staffa al corpo del diffusore servendosi degli inserti filettati presenti ai lati. Collegare elettricamente alla linea audio attraverso il cavo in dotazione. Collegare il conduttore comune (0V) della linea audio al filo con guaina nera e collegare il conduttore di potenza (100V) al filo colorato della potenza desiderata:

- 1.25W= Verde
- 2.50W= Giallo
- 5 W= Blu
- 10 W= Bianco

I conduttori non utilizzati devono essere isolati singolarmente!

DIAGRAMMA POLARE (H-V):



PS10 V-H

ANGOLO DI COPERTURA (-6dB):

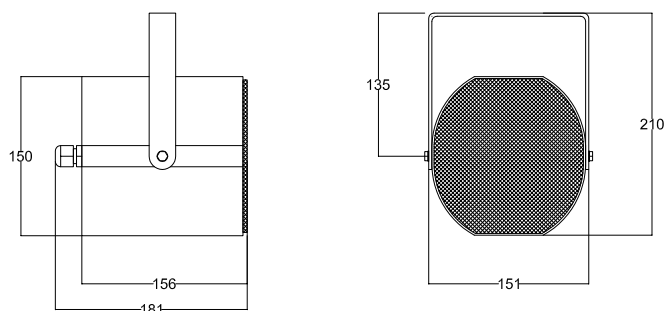
	Horizontal	Vertical
500Hz	360°	360°
1000Hz	215.7°	215.7°
2000Hz	117.9°	117.9°
4000Hz	52.4°	52.4°

PRESSIONE SONORA PER OTTAVA:

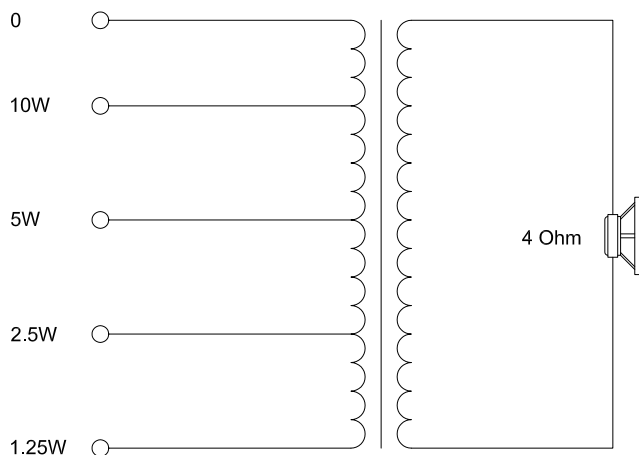
	Oct. SPL 1W/1mt	Oct. SPL Pmax/1mt
250Hz	88.1	96.1
500Hz	88.0	96.0
1000Hz	91.4	99.4
2000Hz	93.8	101.8
4000Hz	98.1	106.1
8000Hz	88.0	96.0


Misurazioni effettuate con pink noise, i valori sono in dB SPL

DIMENSIONI (mm):



SCHEMA CIRCUITALE:





0068

VIVALDI srl
via E. Fermi, 8
Noventa di Piave
(Venice)
Italy
2016
0068 / CPR / 017

EN 54-24
Altoparlante per sistemi di allarme vocale
per sistemi fissi antincendio

PS10
Proiettore unidirezionale 10W

Ambiente tipo B

Questo è un dispositivo RAEE, pertanto deve essere smaltito come rifiuto elettronico secondo le normative locali. Pensa all'ambiente, grazie!



mod: DTS rev: 0 4-16 da: S83